



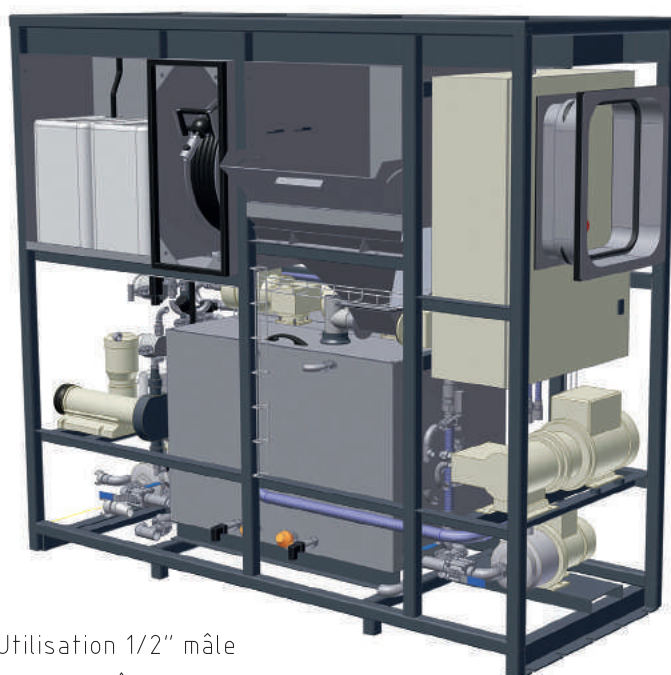
APPLICATION

Les SKID répondent à des besoins de process spécifiques. Ils peuvent permettre par exemple, la préparation de polymère multi-composants (à base de fécule de pommes de terre ou de poly-acrylamides en poudre ou liquide). Le dosage des constituants peuvent s'appuyer sur la mesure de poids pour garantir la précision et la traçabilité recherchées. Les skids sont souvent constitués d'assemblage et d'adaptation de produits TMI pour réaliser le process client voulu.

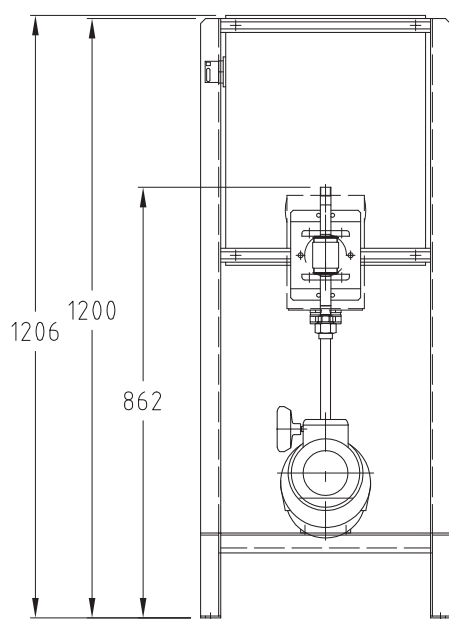
La définition du skid est « sur-mesure ». Le skid peut être l'assemblage de différents produits TMI avec les contraintes les plus exigeantes. Il peut être composé de préparantes 3 bacs avec CONTIFLOC et post dilution et même un système de chauffage, il peut être composé de bac de rétention ou encore d'une dizaine de pompes en ligne avec automates.



INFORMATIONS TECHNIQUES



> Plan à titre d'exemple



Utilisation 1/2" mâle

