

APPLICATION



Le dosage continu des produits secs ou légèrement humides a toujours été une préoccupation sérieuse dans l'industrie et seuls des spécialistes peuvent répondre à ce besoin. Nos systèmes de dosage de poudre comprennent une trémie qui peut être alimentée manuellement ou par un autolift (en options), une vis de dosage sous la trémie garantit un débit précis grâce à un variateur.

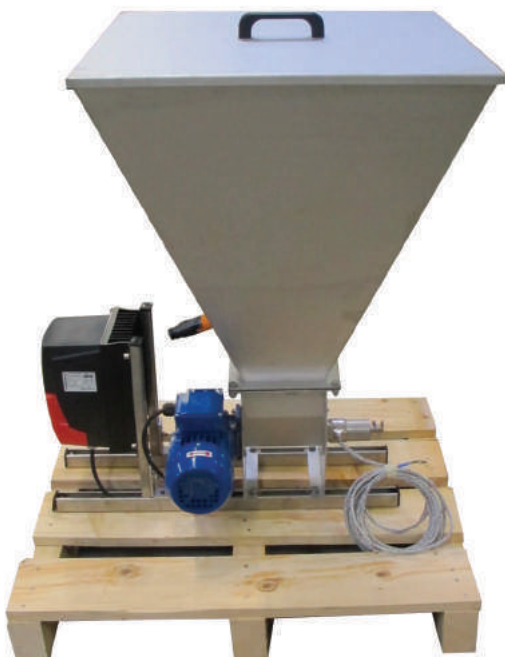
TMI sais aussi proposer des solutions de dosage pour les poudres fines qui auraient tendance à coller aux parois des trémies ou encore à prendre l'humidité : pour répondre à cette problématique, nous proposons des dévouteurs en milieu de trémie pour accompagner les poudres dans la vis de dosage, nous proposons aussi des systèmes vibrants.

Disponible avec plusieurs volumes allant de 10 à 209 L, le FLOCODOSE s'adapte sur toutes nos stations mais aussi à toutes vos contraintes.



OPTIONS

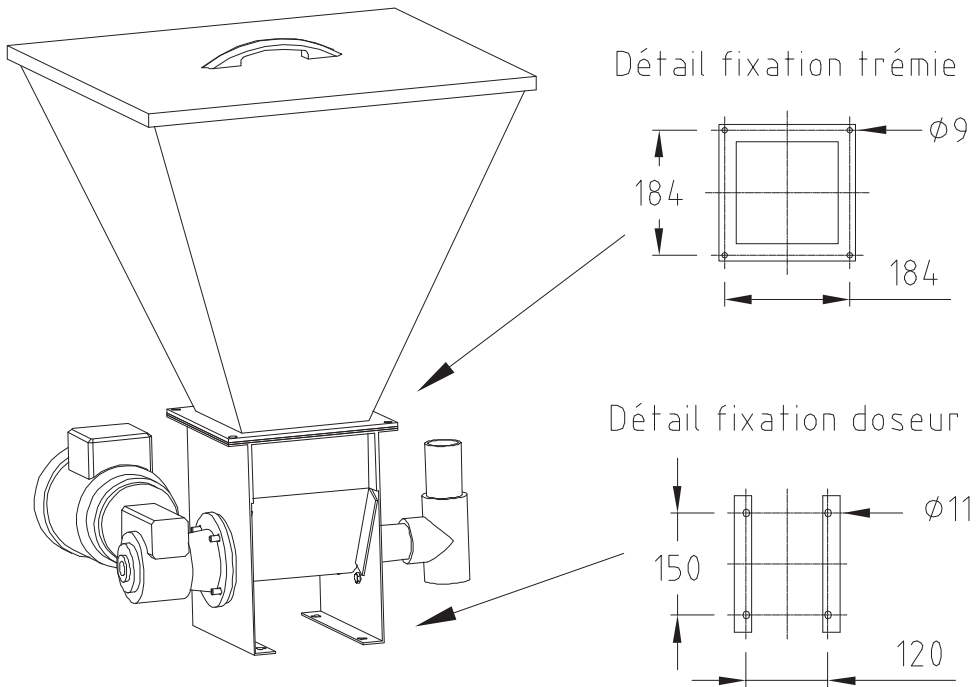
- Tensions spéciales
- Moteur Atex
- Collier chauffant
- Trémie chauffante
- Dimensions spéciales
- Matériaux spéciaux
- Autolift
- Dévouteur
- Vibreur
- D'autres options disponibles suivant votre besoin, nous contacter



EN RÉSUMÉ

- Tout type de poudre
- Dosage précis
- Variateur de fréquence
- Plusieurs volumes disponibles
- De nombreuses options disponibles

INFORMATIONS TECHNIQUES



Volume trémie (L)	Dimensions	
	A (mm)	B (mm)
10	250x250	300
25	450x450	300
39	450x450	400
57	500x500	500
94	600x600	600
144	650x650	800
209	750x750	900

Rep.	Description
1	Trémie
2	Grille
3	Couvercle de trémie
4	Capteur de niveau bas (option)
5	Vibrateur (option)
6	Corps de doseur
7	Motoréducteur
8	Vis de dosage
9	Tube de sortie
10	Collier chauffant (option)
11	Té doseur

