



APPLICATION

Qu'il soit destiné à la poudre ou à l'émulsion, le disperfloc sert à éviter les masses de floculant dans la préparation. En effet, comme son nom l'indique, il permet de disperser les floculants de manière homogène dans la préparation. Il est le début de toutes nos préparantes, il permet de mélanger l'eau avec le polymère poudre ou émulsion.

Suivant les quantités de floculants mises en jeu, deux types de disperseurs sont disponibles. Les Disperfloc types 85 sont destinés à une utilisation manuelle et les types 97 pour le mouillage d'une poudre sous un doseur.

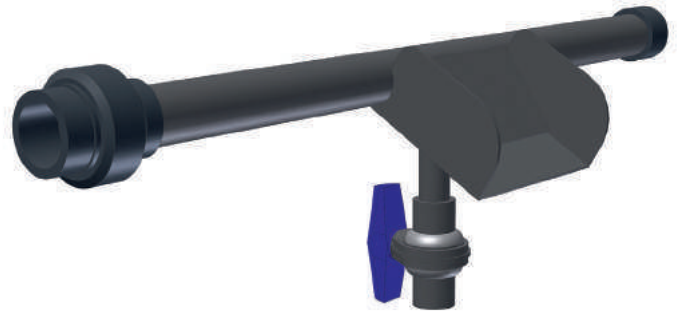
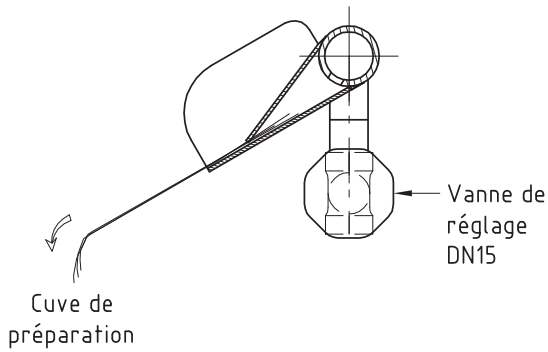
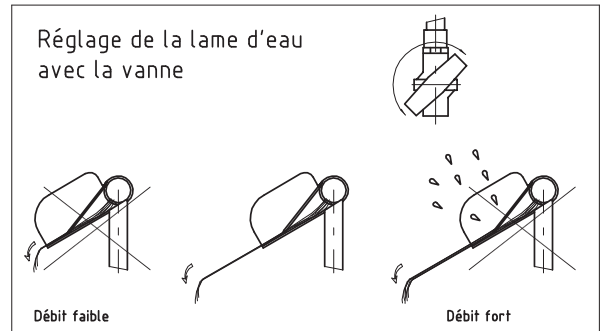
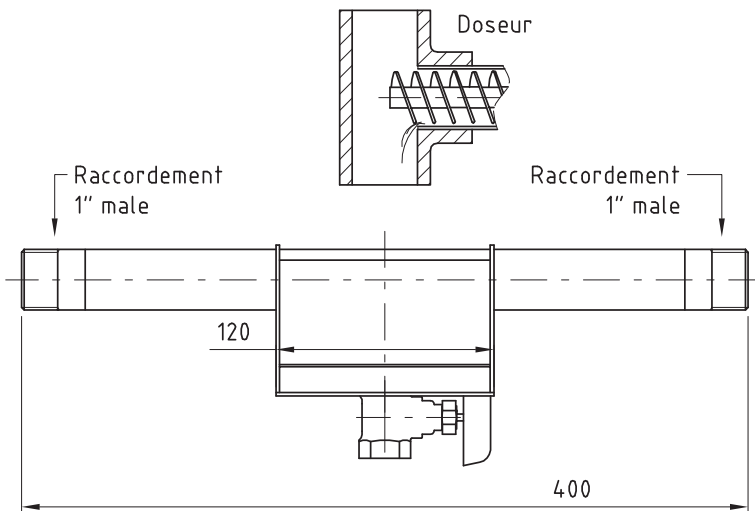
L'eau, arrivant par une tubulure latérale, passe à travers une lèvre calibrée. Ceci crée une dépression qui aspire et disperse la poudre versée dans l'entonnoir. Une pression d'eau de 3 à 7 bars assure le bon fonctionnement du disperfloc.

OPTIONS

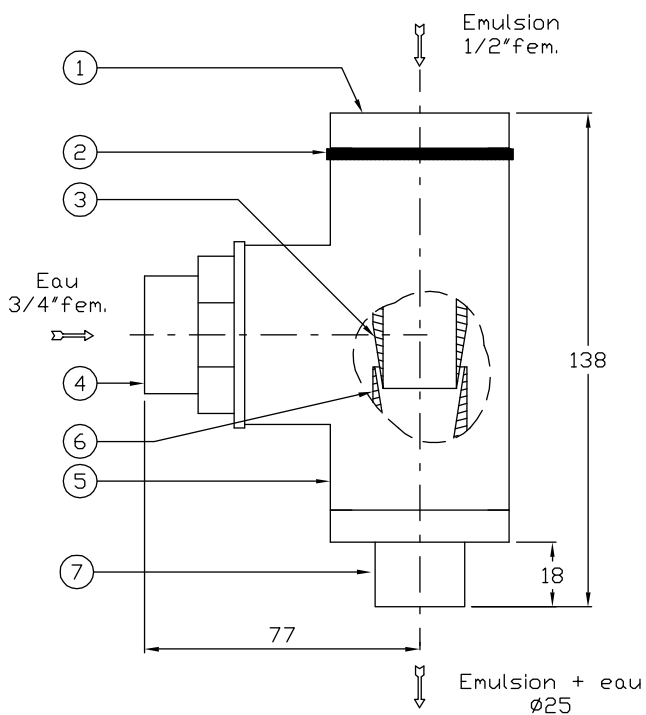
- Matériaux spéciaux
- Dimensions spéciales
- D'autres options disponibles suivant votre besoin, nous contacter.

INFORMATIONS TECHNIQUES

> Plan à titre d'exemple



> Plan à titre d'exemple



- 1 - Raccordement emulsion
- 2 - Joint néoprène
- 3 - Buse mâle
- 4 - Raccordement eau
- 5 - Té
- 6 - Buse femelle
- 7 - Raccordement utilisation

