

APPLICATION

Avec une turbine soudée en bout d'arbre, l'agitateur P est entraîné par un système de douille directement à l'arbre du réducteur. L'agitation est déterminée en fonction de l'application souhaitée : préparation de réactifs, homogénéisation, préparation de polyélectrolyte...

Avec un diamètre de turbine allant de 250 à 700, les agitateurs peuvent aussi se fixer avec une plaque de pose ou un système de pince vis-étau. Nous proposons en standard des moteurs triphasés 50 Hz tropicalisés. Le matériau standard de l'arbre hélice est l'inox 316 L. Avec une ou deux turbines, l'agitateur P possède une multitude d'options disponibles.

OPTIONS

- Tensions spéciales
- Fréquence 60 Hz
- Moteur Atex
- Moteur pneumatique
- Moteur monophasé
- Réducteur à renvoi d'angle
- Variateur de fréquence
- Chapeau anti-pluie
- Adaptation avec deux turbines
- Ensemble câblé avec prise
- Matériaux spéciaux (Uranus 52N, Uranus B6, PVC, revêtements divers...)
- D'autres options disponibles suivant votre besoin, nous contacter

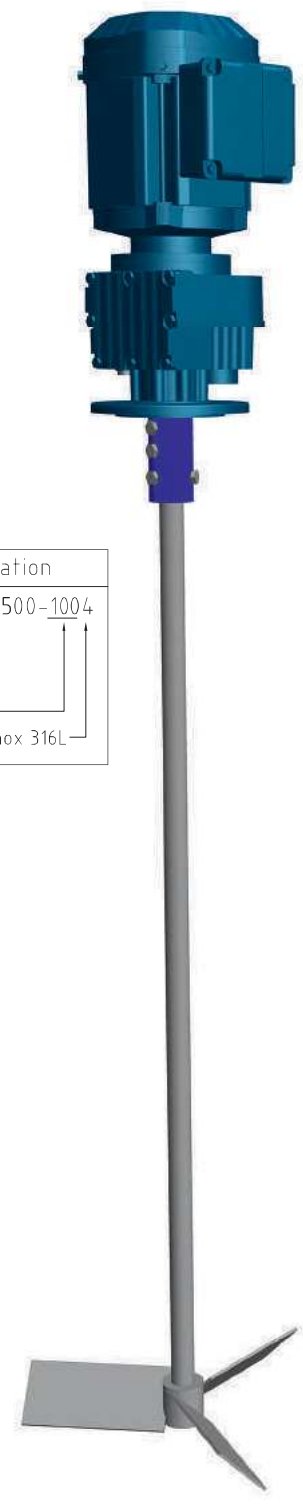
EN RÉSUMÉ

- Préparations de réactifs, homogénéisation, préparation de polyélectrolyte
- Longueur max de l'arbre : 1500 mm
- Standard 230/400 V - Triphasé 50 Hz Tropicalisé
- Adaptation plaque de pose ou à pince
- Une multitude d'options disponibles



INFORMATIONS TECHNIQUES

Type	Ø Hélice	P (kw)	N (tr/min)	Q (m3/h)	Poids (kg)
P...250	250	0,55	102	90	29
P...300	300	0,55	102	150	32
P...500	350	0,55	102	180	29
P...750	450	0,55	102	250	32
P...1000	500	0,55	102	350	32
P...1200	500	1,1	90	350	47
P...1400	500	1,5	93	350	50
P...1500	500	0,55	102	350	32
P...2000	550	0,55	102	465	33
P...2200	550	1,1	90	465	47
P...2400	550	1,5	93	465	50
P...2500	600	1,1	90	567	47
P...3000	600	1,1	90	623	48
P...3200	600	1,5	93	623	50
P...3400	600	2,2	100	623	54
P...4000	700	1,5	93	780	50
P...5000	700	2,2	100	901	54



> Plan à titre d'exemple

