



## PRINCIPE DE FONCTIONNEMENT

Le floculant est stocké dans la trémie basse (celle de l'AUTOLIFT) alimentant la vis d'Archimède chargée de monter le produit. Une fois le produit dans la vis d'Archimède, celui-ci est acheminé vers une sortie inclinée vers le bas à 45° et raccordée à une manchette souple jusqu'à la trémie haute (de l'AUTOFLOC). Le détecteur de niveau dans la trémie haute sert à commander le moteur d'entraînement de la vis afin de toujours voir du produit dans la trémie du doseur de l'AUTOFLOC.

## DESRIPTIF

- 1 trémie basse d'un volume de 200 litres avec couvercle et grille repose sacs.
- 1 vis d'Archimède de longueur adaptée à la hauteur de la trémie de l'AUTOFLOC
- 1 armoire de commande regroupant toutes les informations.
- 1 détecteur de niveau de poudre dans la trémie haute.

## AVANTAGES

- Évite la construction de passerelle coûteuse et encombrante
- Confort d'utilisation non négligeable
- Sécurité accrue
- Précision du dosage améliorée par un remplissage constant de la trémie réceptrice.
- Chargement possible à partir de big-bag
- Montage / démontage de la vis aisés
- Maintenance facilitée avec un registre d'isolement

## OPTIONS

- Volume trémie 500,1000, 1500, 2000, 3000L
- Ouverture Ø300mm pour remplissage par big-bag
- Capteur de niveau bas trémie
- Vibreur sur trémie

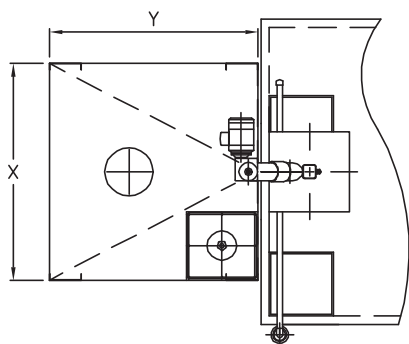
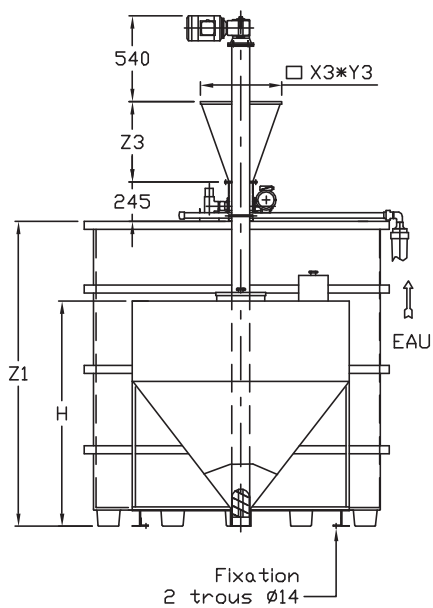
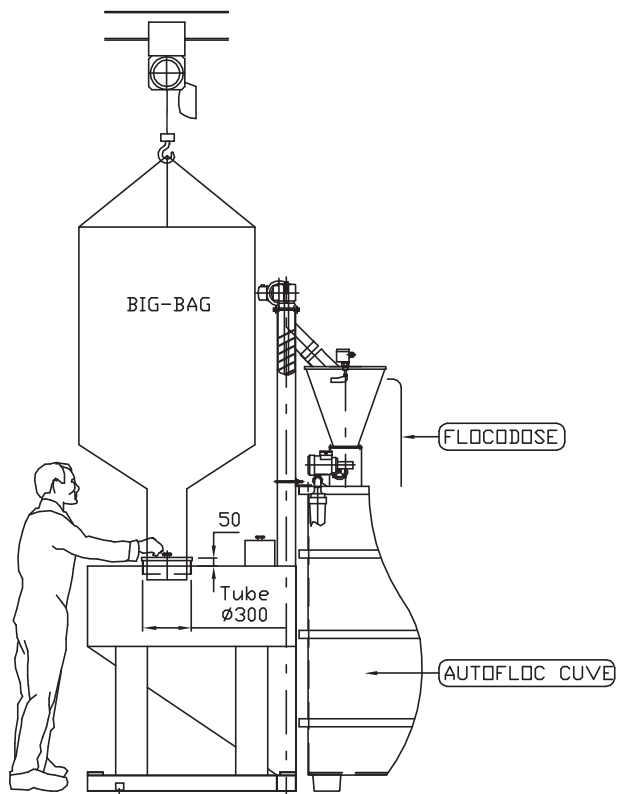
## REMARQUE IMPORTANTE

**Le système AUTOLIFT peut s'adapter très facilement sur les stations AUTOFLOC déjà en service : seul le couvercle de la trémie haute doit être remplacé par le modèle avec détecteur de niveau poudre.**



# INFORMATIONS TECHNIQUES

> Plan à titre d'exemple



Type	Volume (L)	Dimensions		
		Longueur	largeur	H trémie
A200	200	1200	900	1032
A500	500	1400	1050	1200
A1000	1000	1400	1600	1760
A1500	1500	1400	1600	2110
A2000	2000	1400	1710	2010

La hauteur de la vis monte-poudre dépend de votre besoin

