



## APPLICATION

Le système PREPAFLOC 8500 est destiné à la fabrication en continu de poudre ou granulé en dilution dans un liquide. Le liquide de mouillage peut être réglé en débit au moyen d'une vanne de réglage et d'un contrôleur de circulation.

- Le liquide est dispersé dans un entonnoir spécial afin d'éviter toute partie sèche.
- La poudre à doser est amenée jusqu'à l'entonnoir au moyen d'une vis d'Archimède et d'un entraînement par vitesse variable.
- La poudre tombe sur le fil d'eau et est mouillée sans formation de grumeaux.
- La solution liquide/poudre passe par aspiration dans un disperseur équipé d'une turbine ouverte afin de casser ou détruire les éventuels grumeaux indésirables pour l'application de certaines solutions.
- Le refoulement du disperseur permet d'assurer une élévation de la solution à 10 mètres.
- La trémie de stockage du produit sec est «vibrée» afin d'éviter le voutage.

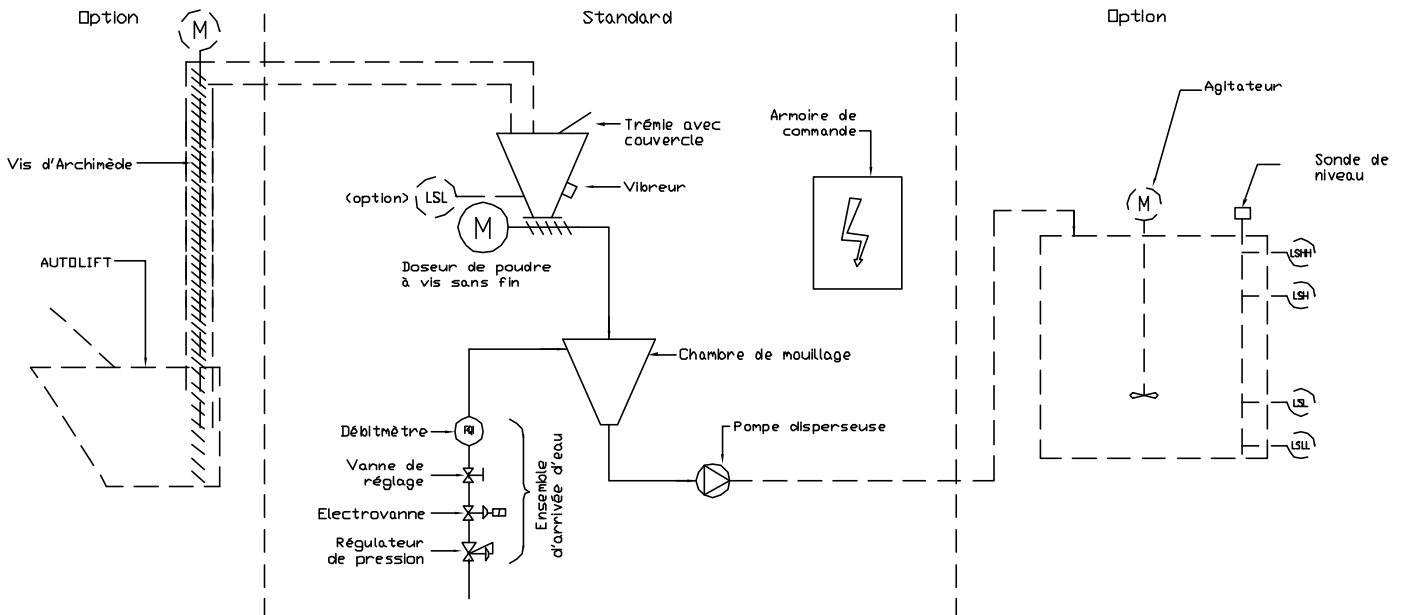
**Cette station comprend :** une arrivée d'eau composée : d'un régulateur de pression, 1 électrovanne, 1 vanne de réglage, 1 débitmètre, 1 entonnoir mouilleur disperseur. Puis une arrivée de floculant composée d'un doseur de poudre et pour finir une armoire électrique regroupant les commandes.

## OPTIONS

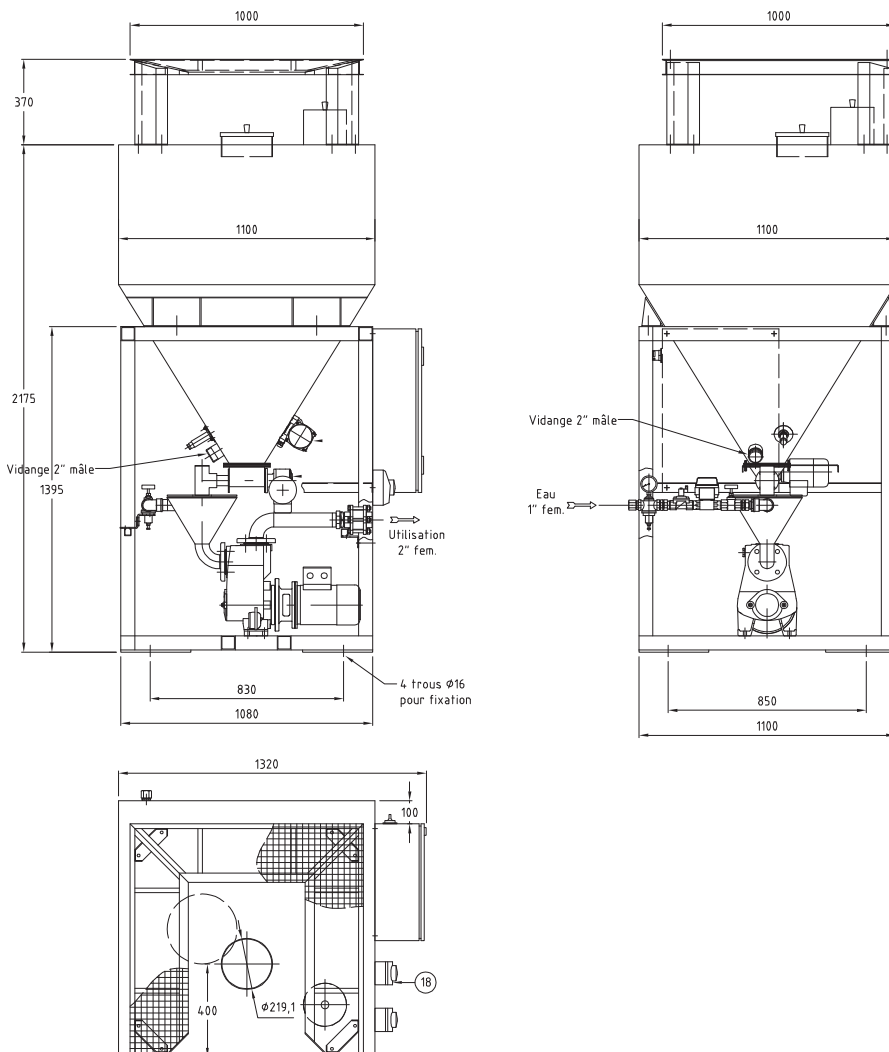
- Tensions spéciales
- Moteur Atex
- Un volume de trémie adapté au besoin du client
- Post dilution
- Châssis sur mesure ou dimensions spéciales
- D'autres options disponibles suivant votre besoin, nous contacter

# INFORMATIONS TECHNIQUES

> Plan à titre d'exemple



> Plan à titre d'exemple



Type	Débit final (l/h)	Débit poudre (kg/h)
9801	4000	27
9802	6300	40
9803	15000	126