



APPLICATION

L'autofloc 87 n'est autre qu'un autofloc 27 de grande taille, il permet de préparer votre floculant ou tout autre réactif de manière plus intensive avec de plus gros débits mais toujours dans une seule et même cuve. Nos stations AUTOFLOC sont prêtes à être raccordées en eau et électricité. Elles sont entièrement automatiques et assurent la préparation en continu de la solution. Certains process sont évolutifs et le type de polymère risque de changer.

Nous avons pour cela développé des stations capables de travailler aussi bien avec du polymère poudre qu'avec du polymère émulsion. L'autofloc 87 est disponible de 600 litres à 6000 litres.

Avantages

- Une préparante plus grosse mais toujours mono bac
- Simplicité de fonctionnement et d'entretien
- Rapidité de préparation et avec un automatisme de l'ensemble, donc peu de manipulation et de surveillance.

Poudre : Le floculant est stocké dans une trémie alimentant un doseur volumétrique à débit variable.

Une station se compose d'une cuve principale équipée d'un agitateur vitesse lente. Un débitmètre indique le débit traversant avec un contact mini qui met la station en alarme manque eau et coupe le doseur à poudre.

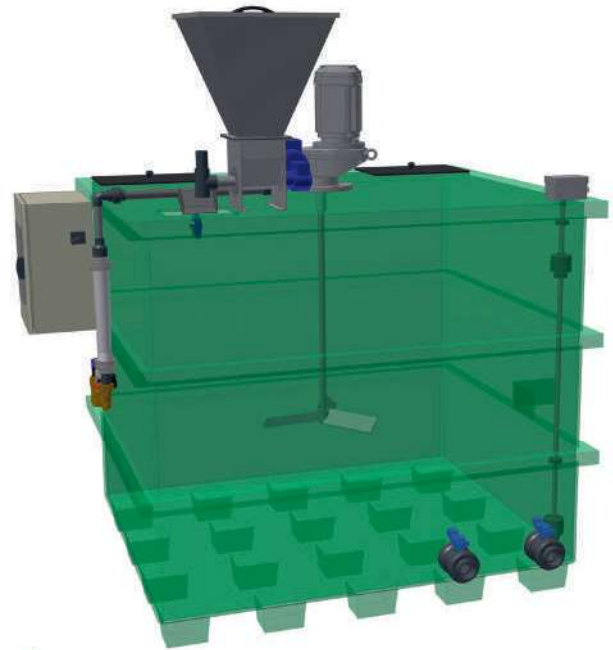
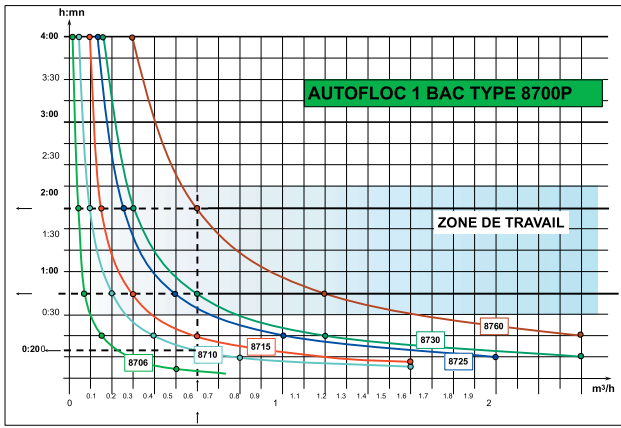
Le pourcentage de dilution est obtenu en jouant sur l'arrivée d'eau ainsi que sur le débit du floculant. Après remplissage de la cuve, il est possible d'utiliser la solution floculante pour le process. Au niveau bas (après une utilisation de 10%) la station re-prépare de la solution jusqu'au niveau haut. Il y a ainsi dilution des 10% de solution neuve sur les 90% de solution mature. Les deux niveaux haut et bas représentent 10% du volume de la station. L'armoire de commande regroupe toutes les alimentations (agitateurs, doseur, électrovanne, régulation, sécurité).

OPTIONS

- Tensions spéciales
- Moteur Atex
- Variateur
- Pompes finales
- Débitmètres électromagnétiques
- Dilution secondaire
- Système poudre et émulsion
- Trop plein et piquages supplémentaires
- Système de stockage poudre de type autolift
- Matériaux spéciaux (Uranus 52N, Uranus B6, revêtements divers...)
- D'autres options disponibles suivant votre besoin, nous contacter

INFORMATIONS TECHNIQUES

Type	Volume (L)	Dimensions		
		L cuve	l cuve	H totale
8706P	600	1420	1100	1495
8710P	1000	1420	1100	2005
8715P	1500	1420	1100	2005
8725P	2500	1690	1370	2150
8730P	3000	1690	1610	2150
8760P	6000	2500	2180	2300



> Plan à titre d'exemple

