



APPLICATION

L'option support de l'aérateur présente un intérêt important pour la mise en place et l'entretien d'un aérateur. Il permet d'installer et d'enlever un aérateur complet en une seule fois sans démontage. Le mobile d'agitation étant relativement gros, il faut, pour les aérateurs normaux, démonter la turbine puis ensuite enlever un à un le motoréducteur avec les fixations puis le mobile par-dessous. Grâce à ce support dont la largeur est supérieure au diamètre de l'aérateur, on peut soulever l'ensemble grâce à des anneaux de levage disponibles aux 4 coins de la charpente.

Lorsque les installations sont difficilement accessibles, cette option est de grande utilité. Elle permet aussi une simplicité de manutention et d'entretien.

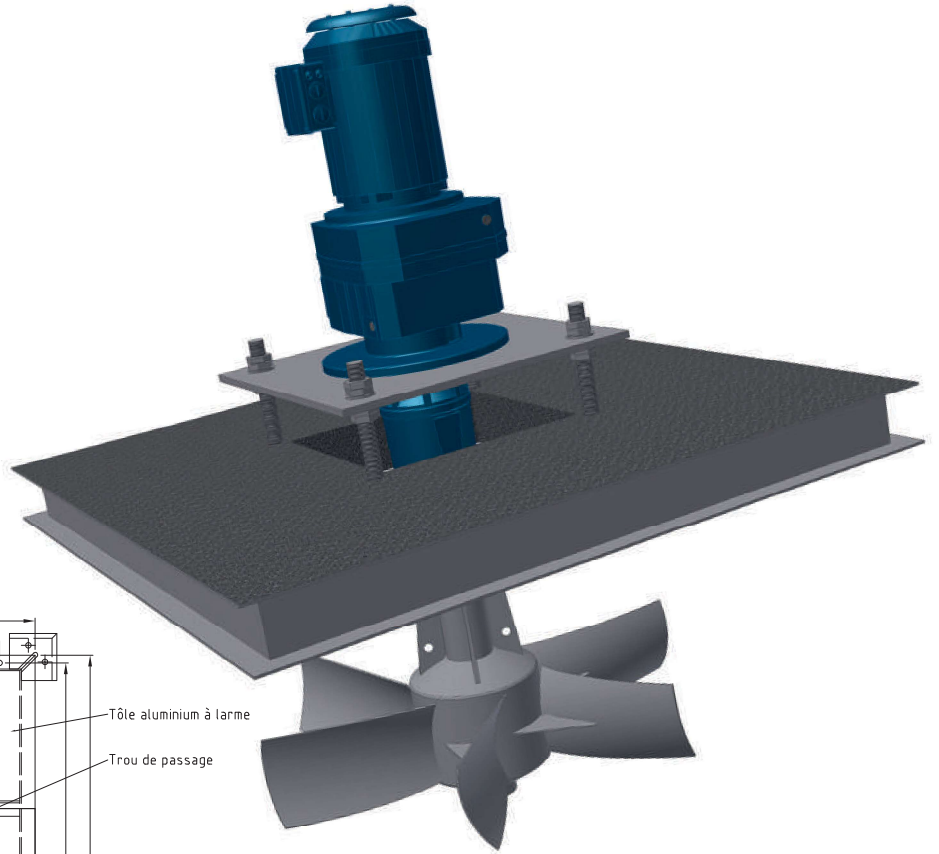


EN RÉSUMÉ

- L'aérateur peut être démontable en une fois
- Simplicité de manutention
- Simplicité de démontage et d'entretien
- Charpente robuste



INFORMATIONS TECHNIQUES



> Plan à titre d'exemple

