



## APPLICATION

Le capot insonorisation qui se situe autour du moteur, permet de réduire considérablement les bruits. Grâce à sa forme non couverte sur le dessus, il permet quand même au moteur d'être aéré correctement il n'y a donc pas besoin d'ajouter une ventilation.

Le capotage des gerbes des aérateurs de surface a deux fonctions principales :

- d'une part, la réduction de l'émission sonore provenant de la retombée du flux,
- d'autre part, le confinement des aérosols dégagés par la projection de l'effluent dans l'atmosphère.

Ce capotage est souvent obtenu par un élargissement des passerelles au niveau des aérateurs et par l'installation de jupes en toiles synthétiques tout autour de la plate-forme ainsi obtenue. Cette méthode, lourde et onéreuse, peut difficilement être mise en place à posteriori ou lors d'une réhabilitation. Le capotage développé par TMI est constitué de deux demi-disques en résine polyester chargée de fibres de verre. Les deux éléments viennent prendre appui de part et d'autre des murs latéraux des passerelles (garde-corps en béton) sur lesquels ils sont boulonnés. En cas de nécessité (revanche importante), ils peuvent être prolongés par des toiles enduites. Des pièces d'adaptation en acier galvanisé peuvent être proposées pour permettre leur fixation lorsque les murs ne sont pas assez hauts. La forme plongeante de ces capots favorise le glissement naturel de la neige et leur design leur assure une grande rigidité.

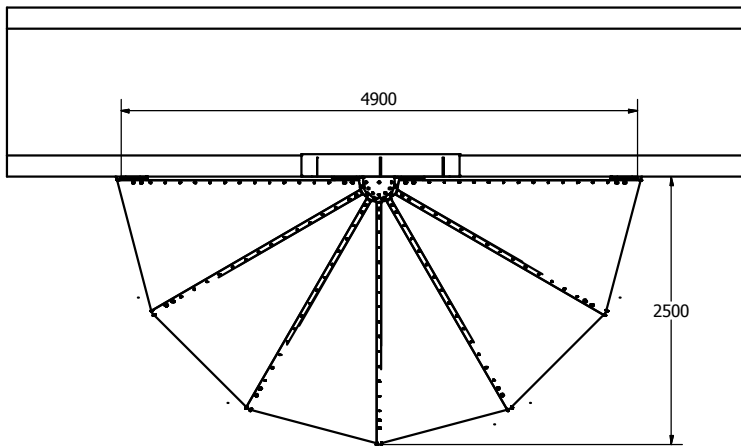
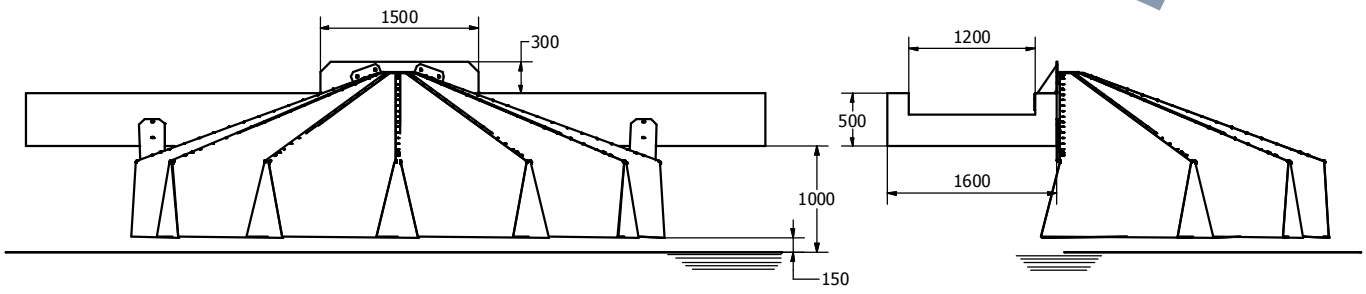
Le matériau utilisé possède, en plus de sa grande résistance mécanique, des propriétés anticorrosion et une légèreté qui facilitent la mise en place. Le génie civil se réduit à une passerelle en U; les murs, tout en participant à la rigidité de l'ouvrage, font office de garde-corps. L'installation, simple et rapide, peut se faire sur un bassin en ou hors d'eau.

## EN RÉSUMÉ

- Capot insonorisation
- Capot gerbe
- 2 demi-disques en résine polyester
- Un design qui s'adapte aux conditions météorologiques

# INFORMATIONS TECHNIQUES

> Plan à titre d'exemple



> Plan à titre d'exemple

