



APPLICATION

Ces aérateurs sont constitués d'un groupe d'entraînement et d'une turbine à vitesse lente en rotation à la surface du liquide. La conception de ces turbines (des pales minces soudées sur un moyeu) assure une valeur élevée du taux de transfert d'oxygène, ainsi qu'une bonne mise en suspension des boues. Réalisées en acier au carbone, les turbines sont entraînées à vitesse lente par un réducteur de vitesse déterminé, avec un facteur AGMA élevé. Ces aérateurs fixes sont maintenus sur la passerelle par des plaques de pose et des supports de plaques qui peuvent être fournis en option.

Ces aérateurs vitesse lente sont disponibles à partir de 1.1 kw jusqu'à 4 kw. Pour des diamètres de turbines allant de 600 à 1050 mm, de 3 à 5 pales.

OPTIONS

- Tensions spéciales
- Variateur
- Matériaux spéciaux (Uranus 52N, Uranus B6, revêtement...)
- D'autres options disponibles suivant votre besoin, nous contacter



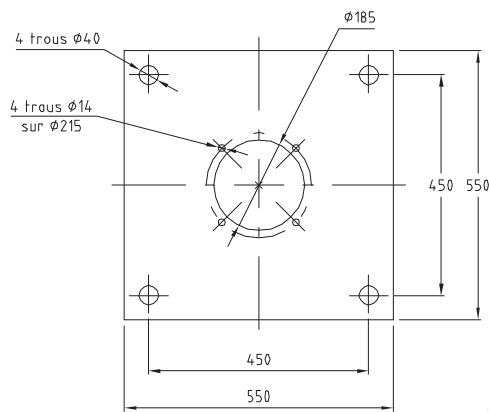
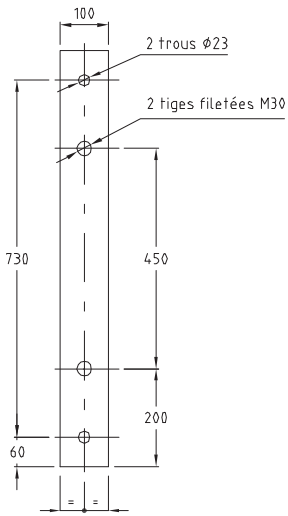
EN RÉSUMÉ

- Aérateurs vitesse lente qui privilégient une bonne oxygénation
- Une large gamme de tailles
- Standard 230/400 V - Triphasé 50 Hz Tropicalisé
- Adaptation avec ou sans plaques de fixation ou plaque de pose
- Beaucoup d'options disponibles

INFORMATIONS TECHNIQUES

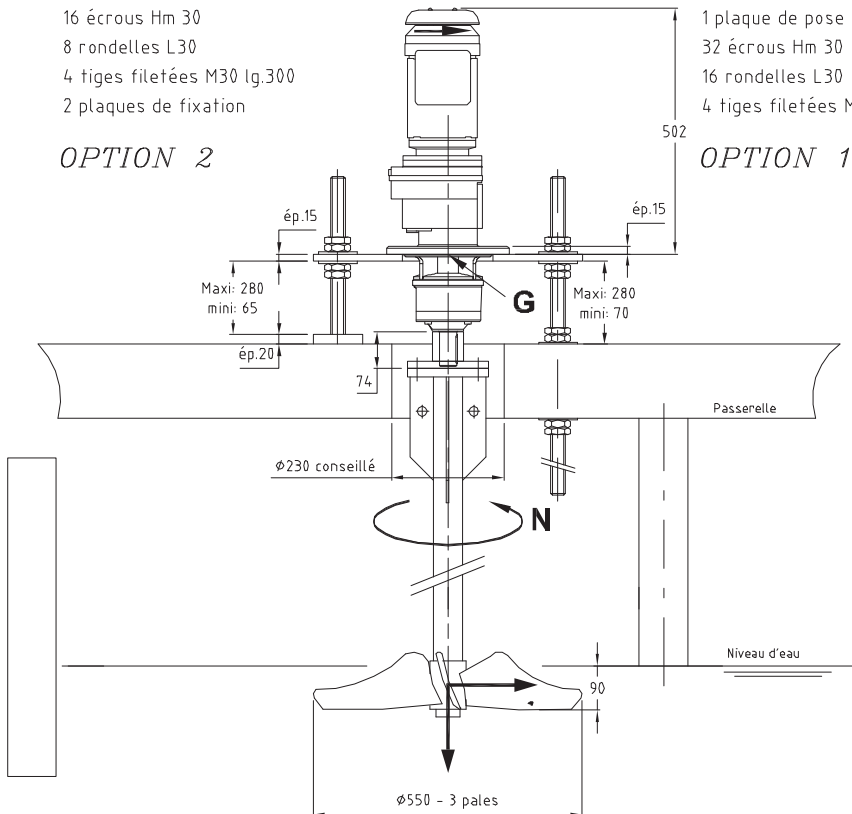
Type	P (kw)	N (tr/min)	Q (m3/h)	Ø Turbine	Nb pales	Capacité oxygénation (kgo2/h)	Apport spécifique (kgo2/kw/h)	H maxi plan pose / niv. haut	H mini : passerelle / niv. haut	hauteur revanche B	Hauteur mini eau	Hauteur maxi eau	Ø bassin maxi	Ø bassin mini
AVLE 111	1,1	156	540	600	3	1,5	1,4	1200	800	500	1200	2200	6000	4600
AVLE 115	1,5	168	760	600	5	2,2	1,5	1200	800	500	1200	2200	7000	5000
AVLE 122	2,2	118	1100	850	3	3	1,4	1200	900	500	1700	2500	7000	5700
AVLE 130	3	122	1500	850	5	4,4	1,5	1200	900	500	1700	3000	8500	6200
AVLE 140	4	100	2300	1050	5	6	1,5	1200	900	600	2100	3000	8500	7000

> Plan à titre d'exemple



- 1 plaque de pose
- 16 écrous Hm 30
- 8 rondelles L30
- 4 tiges filetées M30 lg.300
- 2 plaques de fixation

OPTION 2



- 1 plaque de pose
- 32 écrous Hm 30
- 16 rondelles L30
- 4 tiges filetées M30 lg.1000

OPTION 1

