



APPLICATION

Chaque mélangeur se compose d'une cuve principale étanche de quelques litres à plusieurs dizaines de litres, d'un agitateur à vitesse rapide pour un mélange intime des effluents et d'une étanchéité par garniture mécanique ou par presse étoupe. Le principe est d'effectuer un mélange rapide pendant le court séjour des effluents. Ce principe peut être appelé « Flash Mixing » dans lequel une importante énergie est dissipée au regard du faible volume. Le gradient de vitesse est en règle générale très élevé ($> 500 \text{ s}^{-1}$).

Nous proposons en standard des moteurs triphasés 50 Hertz tropicalisés. Le matériau standard de l'arbre hélice est l'inox 316l.

OPTIONS

- Tensions spéciales
- Fréquence 60 Hz
- Moteur Atex
- Etanchéité avec garniture mécanique ou presse-étoupe
- Capteurs
- Graisseurs
- Variateur de fréquence
- Chapeau anti-pluie
- Matériaux spéciaux (Uranus 52N, Uranus B6, revêtement...)
- D'autres options disponibles suivant votre besoin, nous contacter

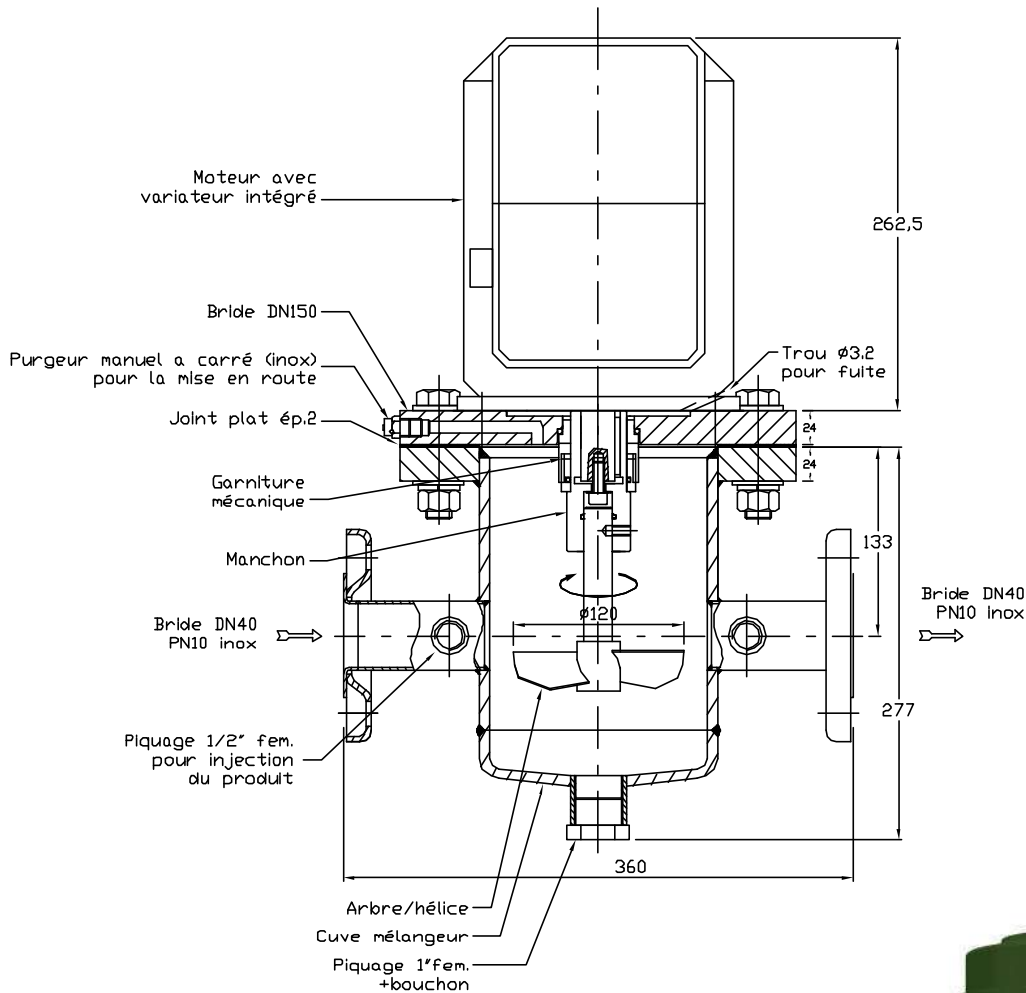
EN RÉSUMÉ

- Mélange en ligne
- Ensemble compact avec un encombrement minimum
- Simplicité de fonctionnement, de mise en place et d'entretien
- Standard 230/400 V - Triphasé 50 Hz Tropicalisé
- Une multitude d'options disponibles

INFORMATIONS TECHNIQUES

Type	Ø Hélice	P (kw)	N (tr/min)	Q (m3/h)	Poids (kg)
3-E-22-430	430	2,2	267	1251	80
3-E-40-500	500	4	267	1800	85
3-I-75-1000	1000	7,5	97	5100	160
3-Q-40-20019	2000	4	27	11400	250

> Plan à titre d'exemple



Vue de dessous (éch.1:2)

