

## APPLICATION

Avec une hélice en 3 parties fixée en bout d'arbre, l'agitateur M3 est entraîné par un double manchon sur l'arbre du réducteur. L'agitation est déterminée en fonction de l'application souhaitée : préparation de réactifs, homogénéisation, neutralisation et tout type de mélange. Sur ce type d'agitateur, on aura plutôt un débit axial.

D'autre part, à vitesse lente, le M3 est un très bon floculateur, son agitation douce permet de ne pas briser les floccs tout en garantissant une floculation optimale.

Nous proposons en standard des moteurs triphasés 50 hertz tropicalisés. Le matériau standard de l'arbre hélice est l'inco 316l. Avec une ou deux turbines, l'agitateur M3 possède une multitude d'options disponibles.

## OPTIONS

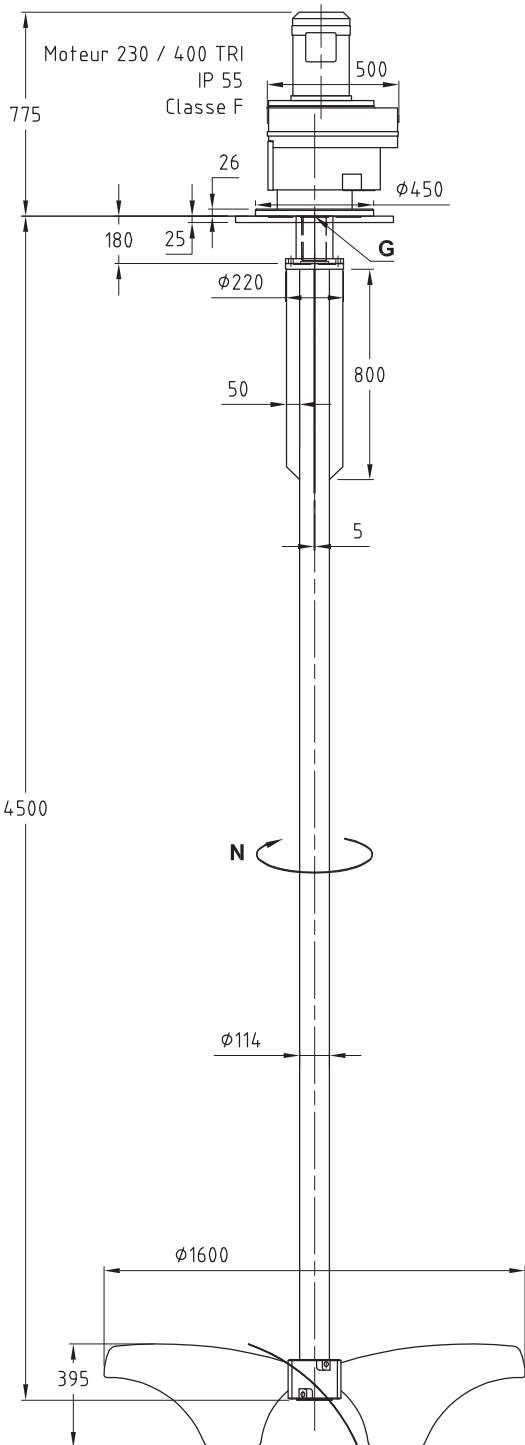
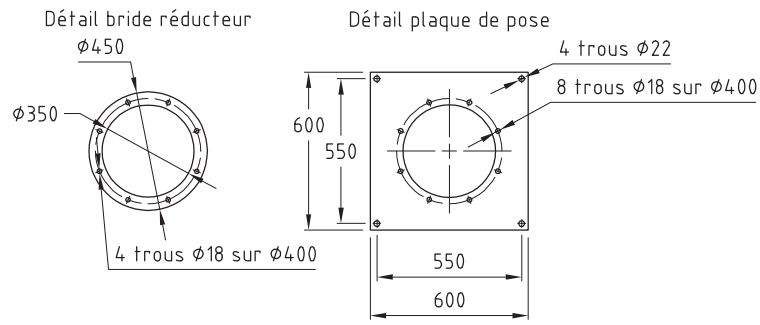
- Tensions spéciales
- Fréquence 60 Hz
- Moteur Atex
- Réducteur à renvoi d'angle
- Arbre en 2 parties
- Variateur de fréquence
- Chapeau anti-pluie
- Adaptation avec deux hélices
- Matériaux spéciaux (Uranus 52N, Uranus B6, ...)
- D'autres options disponibles suivant votre besoin, nous contacter

## EN RÉSUMÉ

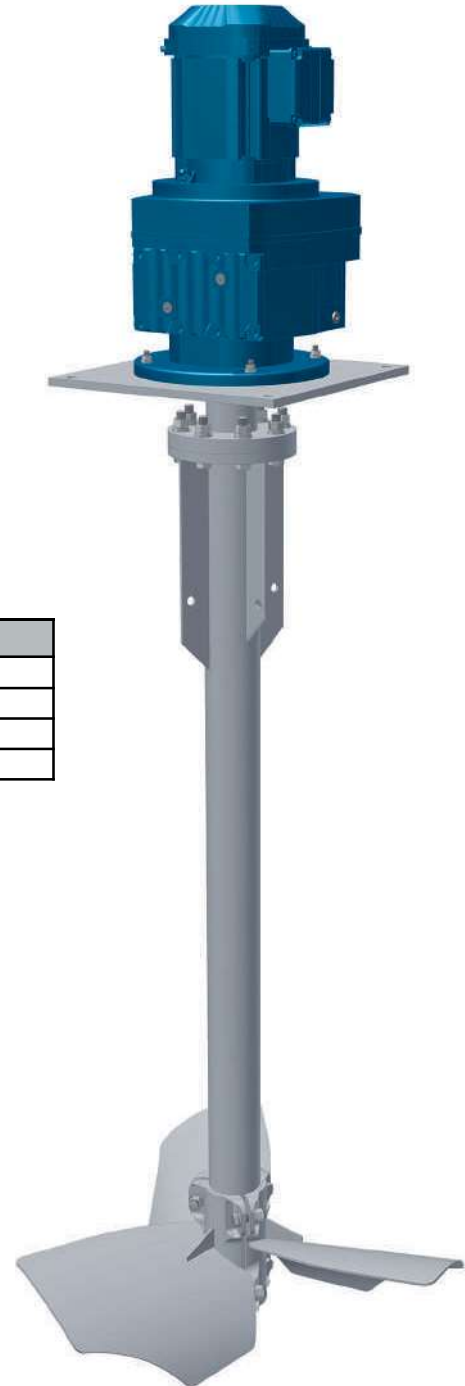
- Tout type de mélange
- Moyeu 3 parties
- Avec ou sans plaque de pose
- Débit radial
- Standard 230/400 V - Triphasé 50 Hz Tropicalisé
- Une multitude d'options disponibles

# INFORMATIONS TECHNIQUES

> Plan à titre d'exemple



Code	Matière
4	Inox 316 L
5	Acier galvanisé
6	Uranus B6
52	Uranus 52N



Codification	
M	Mélangeur
3	Hélice
93	Vitesse de rotation 93 tr/min
060	Diamètre hélice 600 mm
2-	Code réducteur type 2
6-	Code moteur 6 = 1,1kw
180	Arbre longueur 1800 mm
4	Code matière 4 = inox 316L