



APPLICATION

Avec une turbine en 3 parties fixée en bout d'arbre, l'agitateur MT est entraîné par un double manchon sur l'arbre du réducteur. L'agitation est déterminée en fonction de l'application souhaitée : préparation de réactifs, homogénéisation, neutralisation et tout type de mélanges. Sur ce type d'agitateur, on aura plutôt un débit radial ; nous le proposons en général lorsque l'agitateur nécessite d'être revêtu.

Nous proposons en standard des moteurs triphasés 50 Hertz tropicalisés. Le matériau standard de l'arbre hélice est l'inox 316l. Avec une ou deux turbines, l'agitateur MT possède une multitude d'options disponibles.

OPTIONS

- Tensions spéciales
- Fréquence 60 Hz
- Moteur Atex
- Réducteur à renvoi d'angle
- Variateur de fréquence
- Chapeau anti-pluie
- Adaptation avec deux turbines
- Matériaux spéciaux (Uranus 52N, Uranus B6, revêtements divers...)
- D'autres options disponibles suivant votre besoin, nous contacter

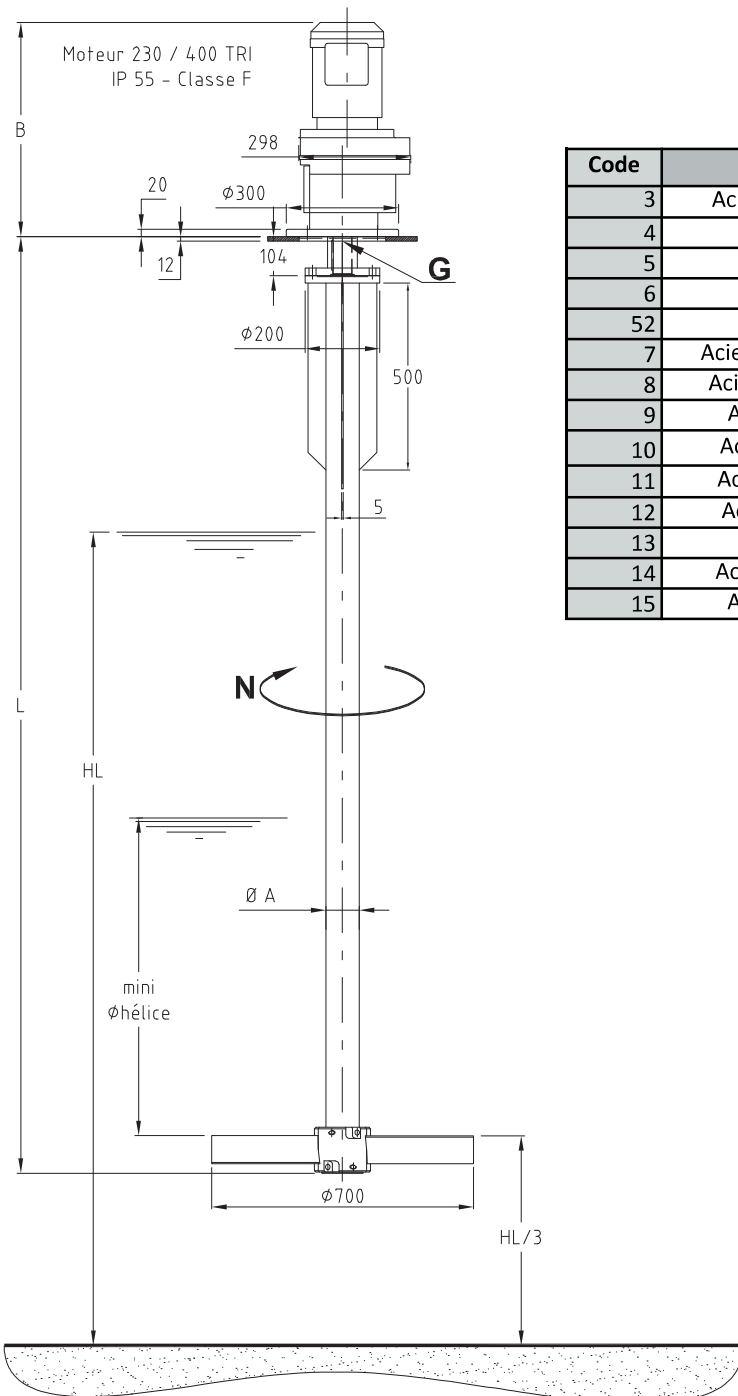
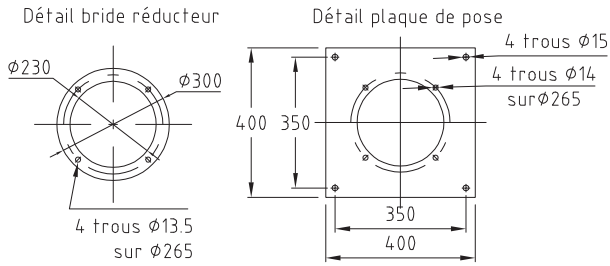
EN RÉSUMÉ

- Tout type de mélange
- Un moyeu en 3 éléments
- Avec ou sans plaque de pose
- Débit radial
- Revêtement possible
- Standard 230/400 V - Triphasé 50 Hz Tropicalisé
- Une multitude d'options disponibles

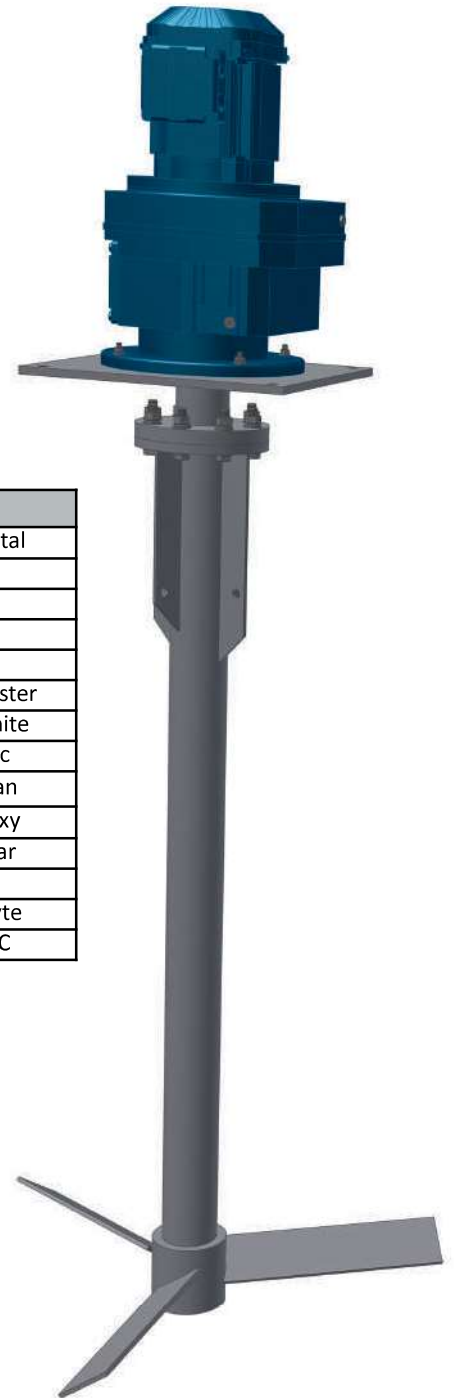


INFORMATIONS TECHNIQUES

> Plan à titre d'exemple



Code	Matière
3	Acier + peinture zinc métal
4	Inox 316 L
5	Acier galvanisé
6	Uranus B6
52	Uranus 52N
7	Acier + revêtement polyester
8	Acier + revêtement ébonite
9	Acier + revêtement zinc
10	Acier + revêtement rilsan
11	Acier + revêtement époxy
12	Acier + revêtement halar
13	Acier zingué
14	Acier + revêtement bolyte
15	Acier + revêtement PVC



Codification	
Mélangeur	
Turbine	
Vitesse de rotation	93 tr/min
Diamètre hélice	600 mm
Code réducteur type	2
Code moteur	6 = 1,1kw
Arbre longueur	1800 mm
Code matière	4 = inox 316L
M T	93 060 2- 6- 180 4