



APPLICATION

Avec une turbine à pales rétractables fixée en bout d'arbre, l'agitateur PPR est entraîné par un système de douille directement à l'arbre du réducteur. L'hélice, grâce à son profil spécialement étudié, se déploie automatiquement dès sa mise en rotation et se replie naturellement à l'arrêt de l'appareil. Un orifice de 115 mm de diamètre est suffisant pour permettre le passage du mobile d'agitation.

Avec un diamètre de turbine allant jusqu'à 500 millimètres, les agitateurs peuvent aussi se fixer avec une plaque de pose ou un support avec poignées pour cuve de type IBC. Nous proposons en standard des moteurs triphasés 50 Hertz tropicalisés. Le matériau standard de l'arbre hélice est l'inox 316l. L'agitateur PPR possède une multitude d'options disponibles.

OPTIONS

- Tensions spéciales
- Fréquence 60 Hz
- Moteur Atex
- Moteur pneumatique
- Moteur monophasé
- Réducteur à renvoi d'angle
- Variateur de fréquence
- Chapeau anti-pluie
- Ensemble câblé avec prise
- Boîtier de commande avec tempo journalière
- Matériaux spéciaux (Uranus 52N, Uranus B6, PVC, revêtements divers...)
- D'autres options disponibles suivant votre besoin, nous contacter

EN RÉSUMÉ

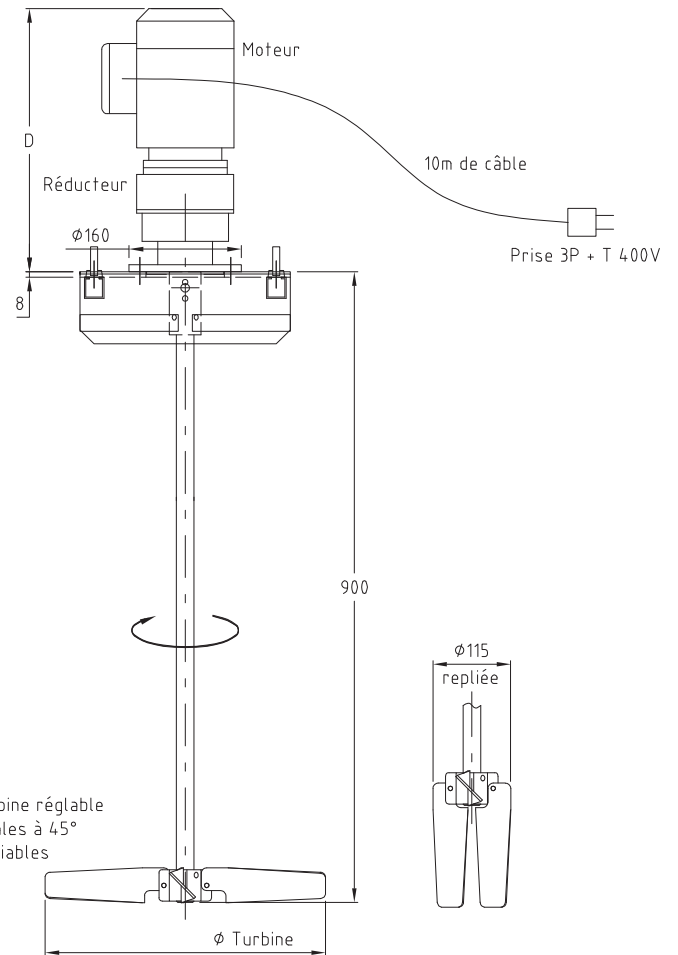
- Préparation de réactifs, homogénéisation, préparation de polyélectrolyte
- Parfaitement adapté pour une cuve IBC
- Longueur max de l'arbre : 1050 millimètres
- Standard 230/400 V – Triphasé 50 Hz Tropicalisé
- Adaptation plaque de pose support avec poignées
- Une multitude d'options disponibles



INFORMATIONS TECHNIQUES

OPTIONS
2eme HELICE Ø 400 REPLIABLE
MOTEUR 1,1 KW - EN FCT DENSITE/VISCOSITE
MOTEUR 1,5 KW - STOCKAGE > 1 MOIS
MOTEUR 460V / 60 hz
MOTEUR MONOPHASE 220 VOLTS
MOTEUR 0,55KW EN RENVOI D'ANGLE
MOTEUR ATEX II 2G EEXD II CT4
HUILE REDUCTEUR ACS
BOITIER DE COMMANDE IP 55AVEC BOUTON MARCHE ARRET
BOITIER DE COMMANDE IP55 AVEC BOUTON M/A + ARRET URGENCE
BOITIER DE COMMANDE IP 55 AVEC BOUTON MARCHE ARRET + TEMPO JOURNALIERE
VARIATEUR DE FREQUENCE IP55 ALIMENTATION 380 TRI
PRISE ELECTRIQUE STANDARD 380 TRI
ENSEMBLE MONTE CABLE AVEC 5 METRES DE CABLE
VARIATEUR DE FREQUENCE IP55 ALIMENTATION 220 VOLTS MONO
PRISE ELECTRIQUE STANDARD 220 VOLTS MONO
ENSEMBLE MONTE CABLE AVEC 5 METRE DE CABLE
MOTEUR PNEUMATIQUE 1,5 KW
FILTRE REGULATEUR / LUBRIFICATEUR / VANNE DE SECTIONNEMENT
MOTEUR HYDRAULIQUE EN DIRECT
ANNEAUX POUR ELINGAGE
PATTES POUR ADAPTATION FOURCHES CHARIOT ELEVATEUR
CAPTEUR DE SECURITE (ARRET SI PAS CONTACT / CUVE) SEULEMENT POSSIBLE SI VARIATEUR DE FREQ.
CAPTEUR DE SECURITE (ARRET SI PAS CONTACT / CUVE) ATEX SEULEMENT POSSIBLE SI VARIATEUR DE FREQ.
TREMIE SUR SUPPORT AGITATEUR

> Plan à titre d'exemple



SUPPORT POUR CONTAINER

Anneaux élingage $\phi 25$

