



## APPLICATION

Avec une hélice soudée en bout d'arbre, l'agitateur AB est entraîné par un système de douille directement à l'arbre moteur. TMI préconise ce type d'appareils pour de petits volumes et une agitation simple. L'agitation est déterminée en fonction de l'application souhaitée. Avec un diamètre de turbine allant de 120 à 160, les agitateurs peuvent aussi se fixer avec une plaque de pose ou un système de pince vis-étai. Nous proposons en standard des moteurs triphasés 50 Hertz tropicalisés. Le matériau standard de l'arbre hélice est l'inox 316l.

Dans le cas de vitesse rapide (695 tr/min), les moteurs entraînent directement l'arbre-hélice. La longueur de l'arbre ne peut excéder 1m. Si une longueur supérieure s'avère nécessaire, sélectionnez plutôt un agitateur à vitesse lente.

## OPTIONS

- Tensions spéciales
- Fréquence 60 Hz
- Moteur Atex
- Moteur pneumatique
- Moteur monophasé
- Ensemble câblé avec prise
- Matériaux spéciaux (Uranus 52N, Uranus B6, revêtements divers...)
- D'autres options disponibles suivant votre besoin, nous contacter

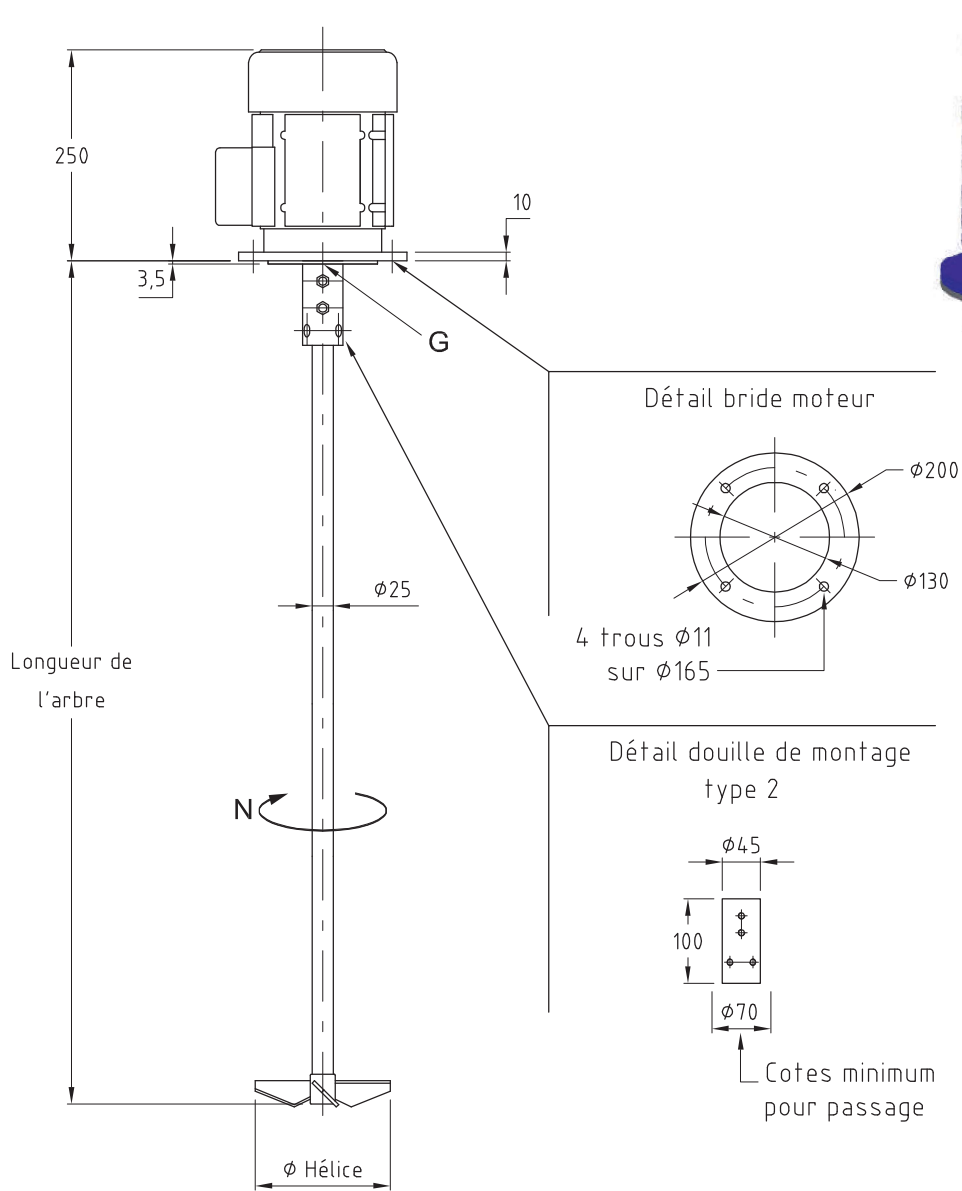
## EN RÉSUMÉ

- Préparations de réactifs
- Traitement en bûchée 1 heure par jour
- Volume max 1000 Litres
- Longueur max de l'arbre : 1000 millimètres
- Standard 230/400 V • Triphasé 50 Hz Tropicalisé
- Adaptation plaque de pose ou à pince

# INFORMATIONS TECHNIQUES

Type	Ø Hélice	P (kw)	N (tr/min)	Q (m3/h)	Poids (kg)
A...110-6	160	1,1	920	203	20
A...75-6	160	0,75	930	203	20
A...18-8	160	0,18	920	152	13
A...18-7	120	0,18	690	90	13

> Plan à titre d'exemple



Hélice 3 pales Type 1 soudée sur l'arbre

