

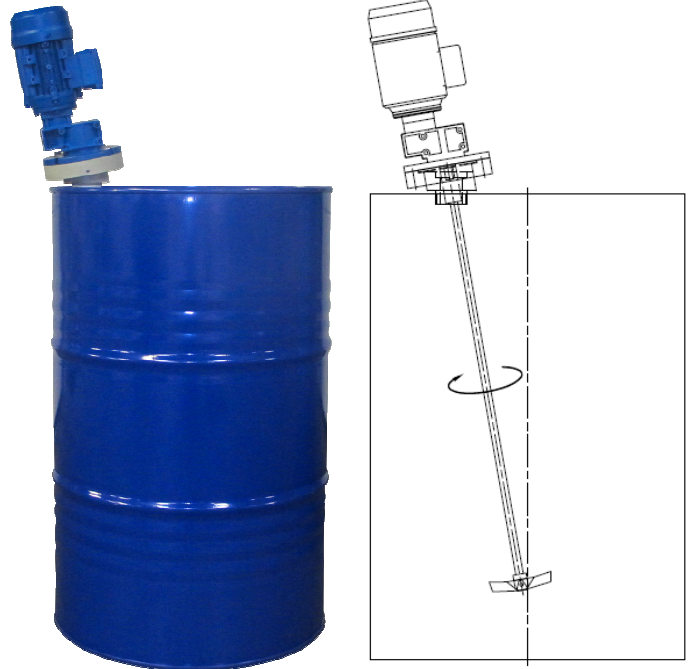
## Il y a de l'agitation dans les FUTS There is agitation in the BARRELS

Après un stockage plus ou moins long, il est souvent nécessaire d'agiter le contenu des fûts.

Les agitateurs pour fûts **TMI** conviennent parfaitement pour mélanger, homogénéiser ou dissoudre. Une agitation de quelques minutes suffit.

Sur tous les **fûts plastique ou métal**, nos agitateurs, équipés d'une **hélice rétractable** s'installent simplement via un **adaptateur sur la bonde**.

Suivant votre application et votre environnement, nous saurons vous proposer la motorisation et le mobile adaptés à vos besoins sans modifier votre contenant.



After a long or short storage, It is often necessary to shake the content of the barrels.

**TMI** barrel agitators are ideally suited for mixing, homogenising or dissolving. A stirring of a few minutes is enough.

On all **plastic or metal barrels**, our agitators, equipped with a **retractable propeller** can be simply installed via an **adapter on the bung**.

Depending on your application and environment , we will be able to offer you the motorization and the stirring mobile adapted to your needs without changing your container.

**TECHNIQUES DU MELANGE INDUSTRIEL**

1 rue Gustave Eiffel - ZI La Chazotte - 42353 LA TALAUDIÈRE CEDEX  
Tél : 33 (0)4 77 53 28 72 - Fax France : 33 (0)4 77 53 32 44 - [www.tmi.fr](http://www.tmi.fr) - [tmi@tmi.fr](mailto:tmi@tmi.fr)