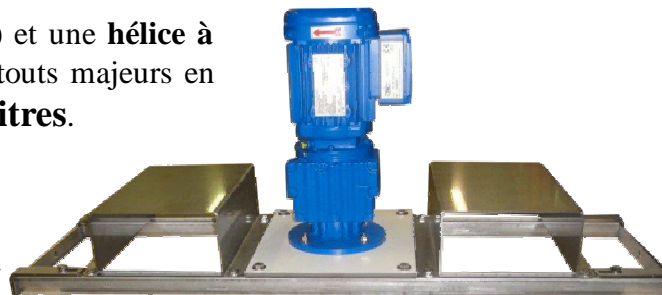


L'agitateur PPR (pour container IBC) évolue en 2013 Our PPR mixer (FOR IBC container) gets options in 2013

L'agitateur « PPR » associe la **basse vitesse** (100/169 rpm) et une **hélice à pales repliables de grand diamètre (400 mm)**. Ces deux atouts majeurs en font l'outil idéal pour le mélange dans des **container 1000 litres**.

L'hélice, grâce à son **profil spécialement étudié**, se déploie automatiquement dès sa mise en rotation et se replie **naturellement** à l'arrêt de l'appareil. Un orifice de 115 mm de diamètre est suffisant pour permettre le passage du mobile d'agitation.

Afin de répondre à vos besoins, TMI a enrichi cette gamme et propose **les options listées** sur le plan ci après.



Our « PPR » mixer associates **low speed rotation** (100/169 rpm) and an **impeller with large diameter retractable blades (400 mm)**. These 2 major advantages make it ideal to mix **1000 litres containers**.

The impeller, thanks to its **specially designed profile**, unfolds automatically when its rotation and folds naturally when the mixer turns off. A diameter of 115 mm is sufficient to allow the passage of our mixer.

To meet your needs, TMI has expanded the range and offers the **options listed** on the plan below.



TECHNIQUES DU MELANGE INDUSTRIEL

1 rue Gustave Eiffel - ZI La Chazotte - 42353 LA TALAUDIÈRE CEDEX

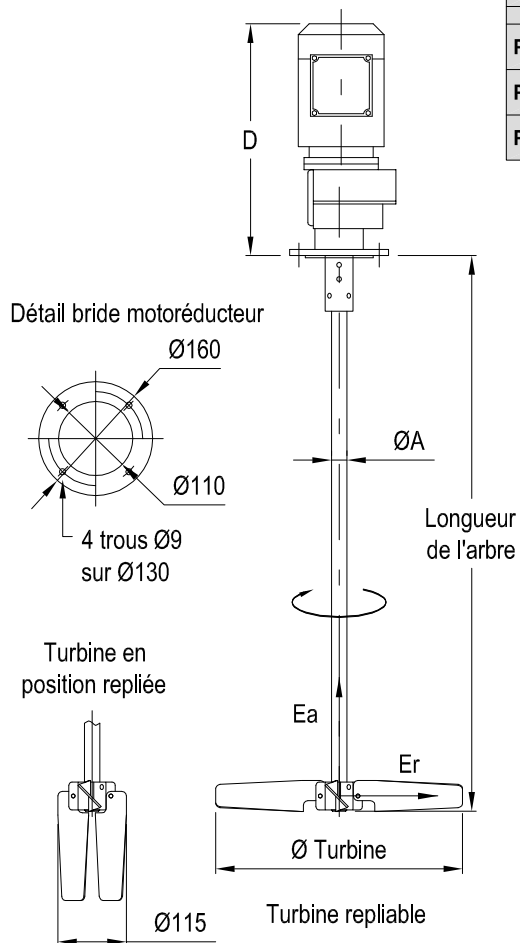
Tél : 33 (0)4 77 53 28 72 - Fax France : 33 (0)4 77 53 32 44 - www.tmi.fr - tmi@tmi.fr



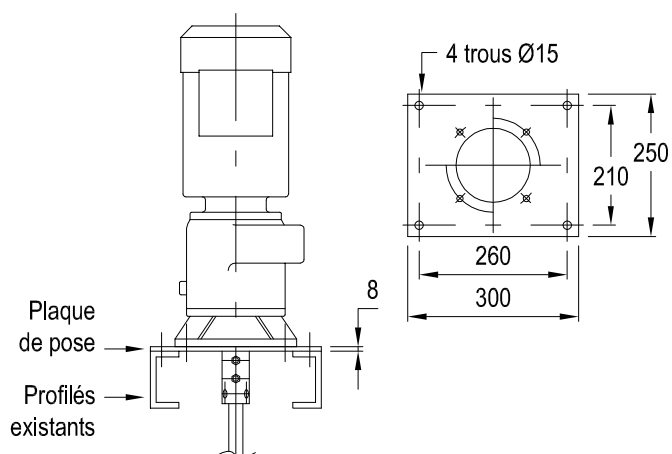
AGITATION - AERATION - MELANGE - PREPARATION DE REACTIFS

Type	D. turbine	Q (m3/h)	VH (m/s)	N (tr/min)	P (kW)	Ea (daN)	Er (daN)	Poids (kg)	D (mm)	A (mm)
PPR 400	200	38	0,34	169	0,55	2	1	22	430	25
PPR 600	300	140	0,54	169	0,55	21	8	23	430	25
PPR 800	400	322	0,72	169	0,55	37	13	24	430	25
PPR 400	200	24	0,21	104	0,55	1	0	22	430	25
PPR 600	300	83	0,33	104	0,55	4	2	23	430	25
PPR 800	400	195	0,44	104	0,55	14	5	24	430	25

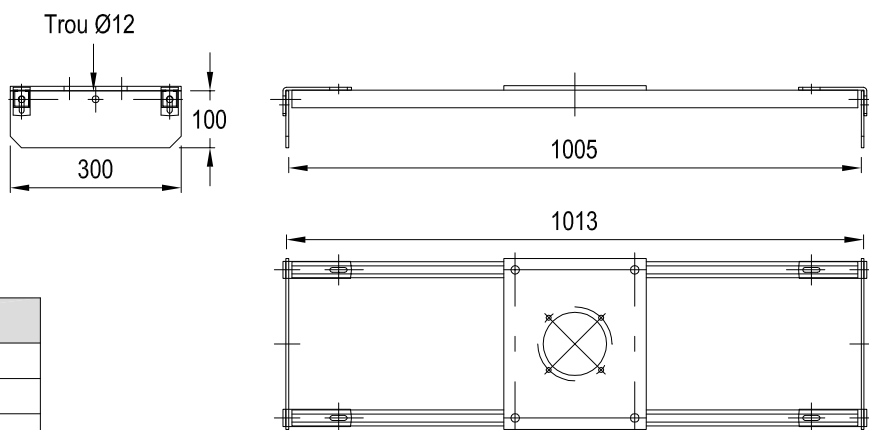
Agitateur version standard



Adaptation par plaque de pose



Adaptation support container



Options
support agitateur
poignées support
variateur
capteur de présence
boîtier de commande M/A
moteur pneumatique + FRL
support + passage de fourches
longueur de cable
prise 380V tri



Tél. : 33 (0)4.77.53.28.72
 Fax : 33 (0)4.77.53.32.44
 E-mail : tmi@tmi.fr
 Web : www.tmi.fr